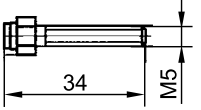
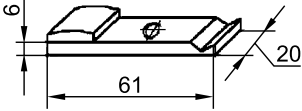
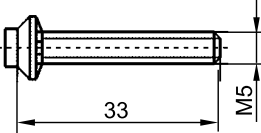
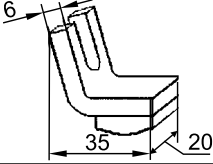
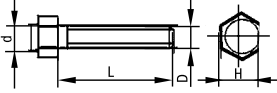
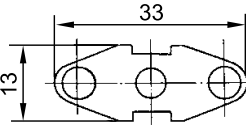
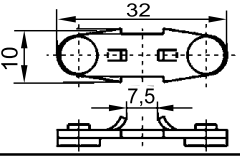
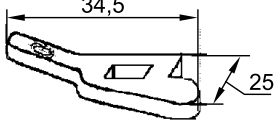
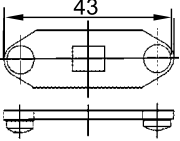
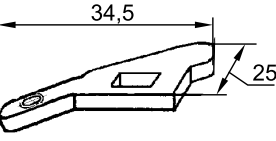
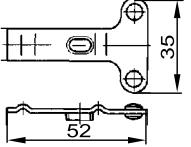
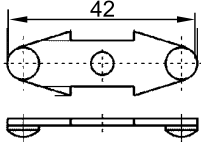
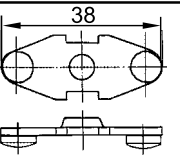
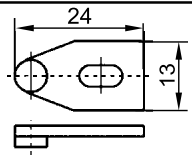
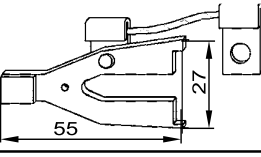
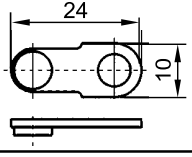
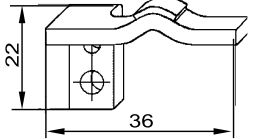
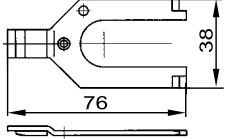


Наименование, номер чертежа	Общий вид и габаритные размеры контактов, мм	Наименование, номер чертежа	Общий вид и габаритные размеры контактов, мм																														
Контакт-болт КЭ42 ГЛЦИ.685164.008		КПП-113 Контакт подвижный ГЛЦИ.685182.030																															
Контакт-винт КЭ42а ГЛЦИ.685164.009			Контакт неподвижный ГЛЦИ.685182.031																														
Контакт-болт ГЛЦИ.685164.014 (5 вариантов)	 <table border="1" data-bbox="548 831 802 948"> <thead> <tr> <th>Исполнение</th> <th>-</th> <th>01</th> <th>02</th> <th>03</th> <th>04</th> </tr> </thead> <tbody> <tr> <td>L, мм</td> <td>28</td> <td>35</td> <td>40</td> <td>29</td> <td>35</td> </tr> <tr> <td>H, мм</td> <td></td> <td>8</td> <td></td> <td>10</td> <td></td> </tr> <tr> <td>d, мм</td> <td></td> <td>6</td> <td></td> <td>8</td> <td></td> </tr> <tr> <td>D</td> <td></td> <td>M5</td> <td></td> <td>M6</td> <td></td> </tr> </tbody> </table>	Исполнение	-	01	02	03	04	L, мм	28	35	40	29	35	H, мм		8		10		d, мм		6		8		D		M5		M6		КПП-113 Подвижный (мостик) блок-контакт ГЛЦИ.685161.106	
Исполнение	-	01	02	03	04																												
L, мм	28	35	40	29	35																												
H, мм		8		10																													
d, мм		6		8																													
D		M5		M6																													
КЭ-42а Контакт подвижный (мостик) ГЛЦИ.685161.100-01		КПП-113 Неподвижный (верхний) блок-контакт ГЛЦИ.685171.135-01																															
КЭ-46 Контакт подвижный (мостик) ГЛЦИ.685161.105		КПП-113 Неподвижный (нижний) блок-контакт ГЛЦИ.685171.135																															
КЭ-54 Контакт подвижный (мостик) ГЛЦИ.685162.068		КМ15, РЭВ-800 Контакт подвижный (мостик) ГЛЦИ.685161.101																															
КЭ-65 Контакт подвижный (мостик) ГЛЦИ.685161.112		КМ15 Контакт неподвижный ГЛЦИ.685162.066																															
ВУ-222 Контакт подвижный (вилка) ГЛЦИ.685162.059		РЭВ-800 Контакт неподвижный ГЛЦИ.685162.067																															
Контакт неподвижный (скоба) ГЛЦИ.685165.029		АК-11 Контакт подвижный (вилка) ТИБЛ.685114.002																															
		Контакт неподвижный (скоба) ТИБЛ.685114.001	