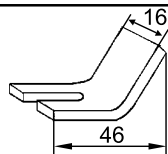
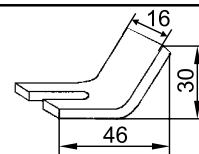


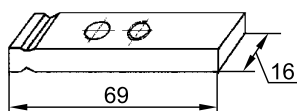
КТПВ 621, КТПВ 622, КТВ 602
 Контакт неподвижный
 ГЛЦИ.745242.045



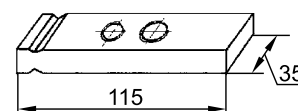
КТПВ 624, КТВ 604
 Контакт неподвижный
 ГЛЦИ.757474.081



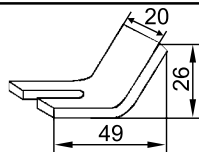
КТПВ 623, КТВ 603
 Контакт подвижный
 ГЛЦИ.757473.040



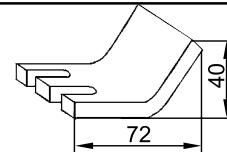
КТВ 605
 Контакт подвижный
 ГЛЦИ.757473.042



Контакт неподвижный
 ГЛЦИ.757474.080

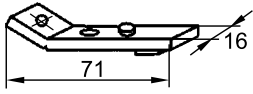
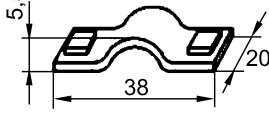
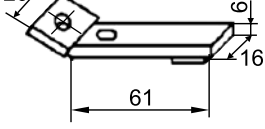
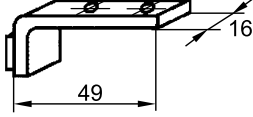
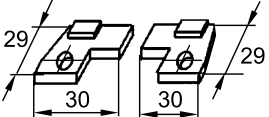
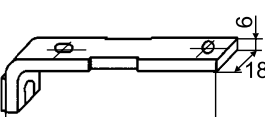
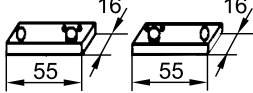
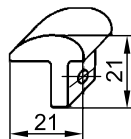



Контакт неподвижный
 ГЛЦИ.757474.082



Контакты для электрогрузчиков и электротележек отечественного производства

Тип контактора	Внешний вид	Тип контактора	Внешний вид	Тип контактора	Внешний вид
ЗК41, ЗК42 (160 А), ЗК51 (250 А)	 Контактная система в сборе		 Контакт подвижный	КМ517, КМ517А (250 А)	 Контакт подвижный
КМ41	 Контакт подвижный	КМ44	 Контакт неподвижный плоский		 Контакт неподвижный
	 Контакт неподвижный L=49 мм; L=104 мм		 Контакт неподвижный Г-образный L=49 мм; L=104 мм	КМ517P	 Контакт подвижный реверсивный
КМИ41	 Контакт подвижный	КМ44М (250 А)	 Контакт подвижный массивный		 Контакт неподвижный реверсивный
КМ41 10У2	 Контакт подвижный	КМ507	 Контакт подвижный	КМ51	 Контакт подвижный
	 Контакт неподвижный		 Контакт неподвижный левый, правый		 Контакт неподвижный L=49 мм; L=104 мм

KM42		KM508		KM51M (250 A)	
					
					
	Контакт подвижный		Контакт подвижный		Контакт подвижный массивный
	Контакт неподвижный Г-образный		Контакт неподвижный левый, правый		Контакт неподвижный массивный
	Контакт неподвижный левый, правый		Контакт для контроллеров электрокар		

Контакты для электрогрузчиков и электротележек болгарского производства

			
Контакт подвижный (мостик)	Контакт неподвижный	Контакт подвижный (мостик)	Контакт неподвижный
Тип контактора	Размеры, мм L B	Тип контактора	Размеры, мм L B
КПЕ 4, КПД 4	64,5 12,5	КПЕ 4, КПД 4	44 10
КПЕ 5, КПД 5	70,5 12,5	КПЕ 5, КПД 5	54 12
КПЕ 6, КПД 6	77,5 14,5	КПЕ 6, КПД 6	64 14

Соединение гибкое одинарное для контроллеров электрокар	Соединение гибкое двойное для контроллеров электрокар	Соединение гибкое для контакторов KM41, KM44, KM51
		

Для повышения долговечности Вашего оборудования наши специалисты окажут Вам необходимую консультационную и техническую помощь по выбору и оптимальному использованию имеющейся у Вас коммутационной аппаратуры.

Более полную информацию об институте и выпускаемой продукции Вы можете найти на нашем сайте www.abs-vniir.ru, либо она будет выслана Вам по дополнительному запросу.