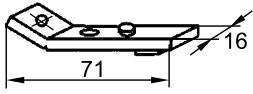
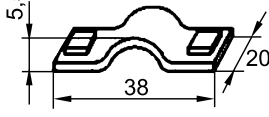
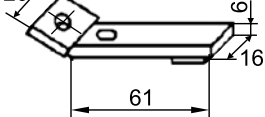
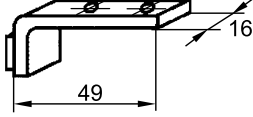
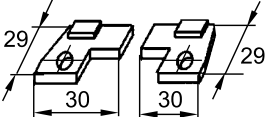
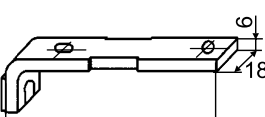
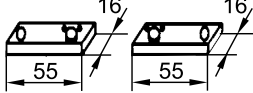
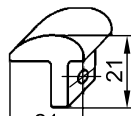
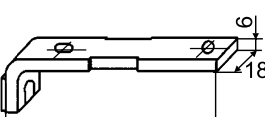


KM42		KM508		KM51M (250 A)	
					
					
	Контакт подвижный		Контакт подвижный		Контакт подвижный массивный
	Контакт неподвижный Г-образный		Контакт неподвижный левый, правый		Контакт неподвижный массивный
	Контакт неподвижный левый, правый		Контакт для контроллеров электрокар		

Контакты для электрогрузчиков и электротележек болгарского производства

			
Контакт подвижный (мостик)	Контакт неподвижный	Контакт подвижный (мостик)	Контакт неподвижный
Тип контактора	Размеры, мм L   B	Тип контактора	Размеры, мм L   B
КПЕ 4, КПД 4	64,5   12,5	КПЕ 4, КПД 4	44   10
КПЕ 5, КПД 5	70,5   12,5	КПЕ 5, КПД 5	54   12
КПЕ 6, КПД 6	77,5   14,5	КПЕ 6, КПД 6	64   14

<b>Соединение гибкое одинарное для контроллеров электрокар</b>	<b>Соединение гибкое двойное для контроллеров электрокар</b>	<b>Соединение гибкое для контакторов KM41, KM44, KM51</b>
		

Для повышения долговечности Вашего оборудования наши специалисты окажут Вам необходимую консультационную и техническую помощь по выбору и оптимальному использованию имеющейся у Вас коммутационной аппаратуры.

Более полную информацию об институте и выпускаемой продукции Вы можете найти на нашем сайте [www.abs-vniir.ru](http://www.abs-vniir.ru), либо она будет выслана Вам по дополнительному запросу.

Соответствие типа погрузчика (тележки) типу контактора		
Тип погрузчика (тележки)	Тип контактора	Кол-во шт.
ЭП205, ЭП206, ЭП1009	ЗК51	3
	ЗК41	2
	ЗК42	2
ЭП205И, ЭП206И	ЗК51	1
	ЗК41	3
	ЗК42	2
ЭП2014	КМ51	2
	КМ41	3
	КМ44	1
ЭП2014И	КМ51	1
	КМ41	2
	КМ44	1
Электротележка ЭТ-2047	КМ517	4
Электрокар ЭК-2	Контроллер ЭК	1
ЭП103	КМ41	3
	КМ44	2
ЭП103КО	КМ41	1
	КМ42	2
	КМ51	2
ЭП201, ЭП202	КМ517	
	КМ507	
	КМ508	
ЕВ-687, ЕВ-717, ЕП-001, ЕП-011	КПЕ-4	
	КПД-4	
	КПЕ-5	
	КПД-5	
	КПЕ-6	
	КПД-6	
	КПЕ-7	

Соответствие количества запасных частей типу контактора		
Тип контактора	Вид запасных частей	Кол-во шт.
КМ41, КМ51	Неподвижный	1
	Подвижный	1
	Соединение гибкое	1
КМ44	Неподвижный плоский	1
	Подвижный	2
	Неподвижный Г-образный (от КМ41, Н=104мм)	2
	Соединение гибкое	1
КМ42	Неподвижный замыкающий	2
	Неподвижный размыкающий левый	1
	Неподвижный размыкающий правый	1
	Подвижный	2
КМ507	Неподвижный левый	1
	Неподвижный правый	1
	Мостик (подвижный)	1
КМ508	Неподвижный левый	1
	Неподвижный правый	1
	Мостик (подвижный)	1
КМ517	Неподвижный	1
	Подвижный	1
КПЕ-4, КПЕ-5 КПЕ-6	Неподвижный	2
	Мостик (подвижный)	1
КПД-4, КПД-5 КПД-6	Неподвижный	4
	Мостик (подвижный)	2
КПЕ-7	Неподвижный	2
	Мостик (подвижный)	1
Контролер ЭК-2	Соединение гибкое	