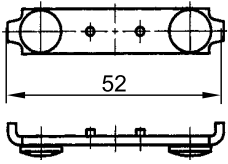
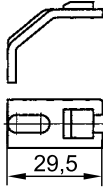
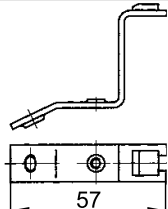
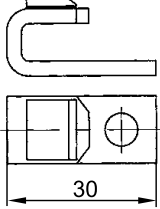
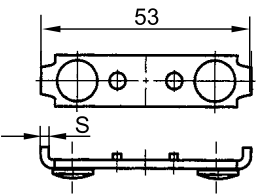
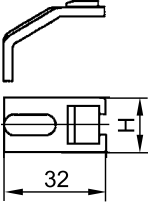
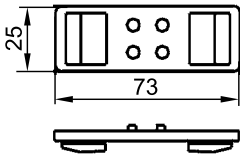
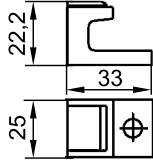
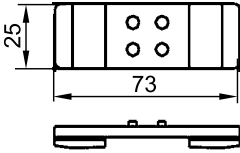
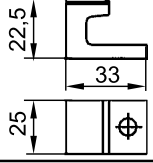
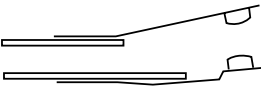

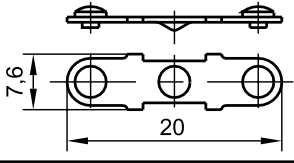
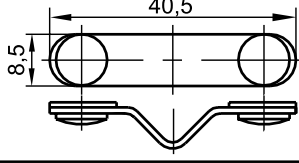
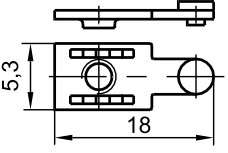
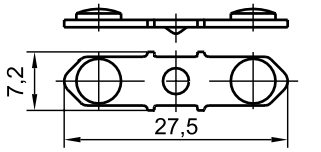
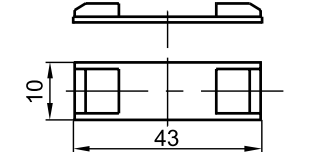
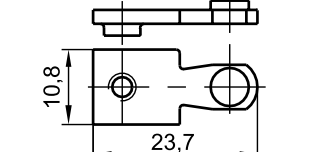
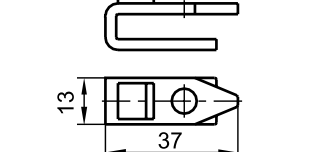
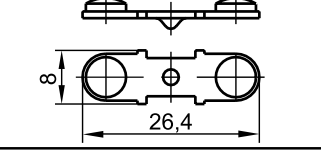
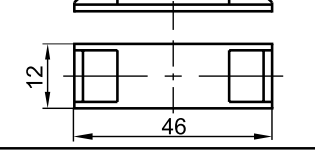
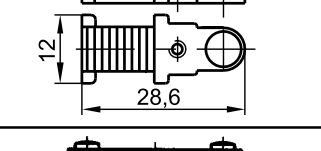
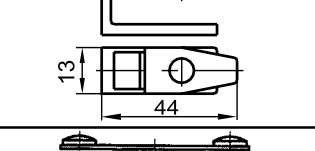
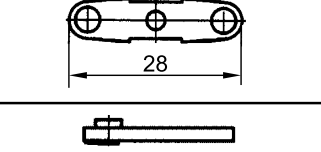
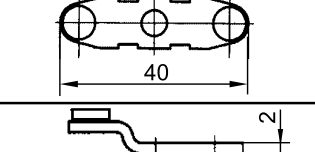
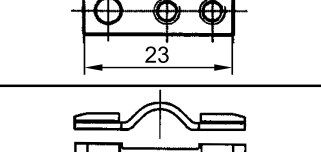
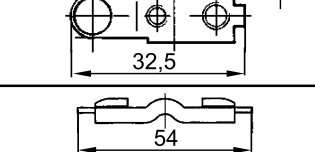
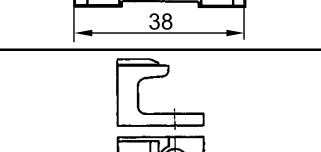
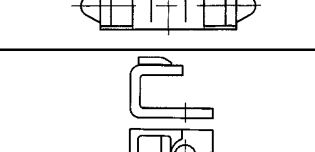
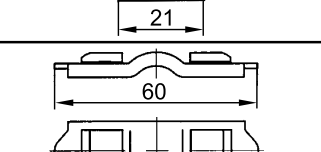
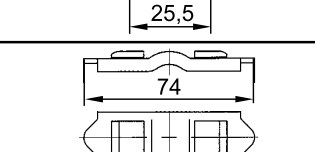
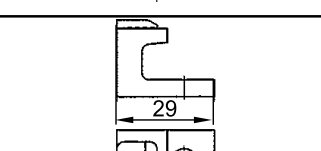
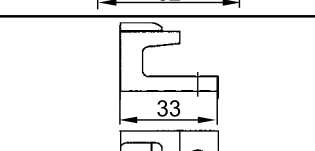
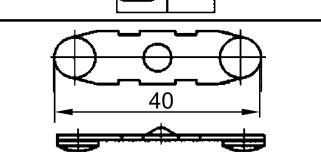
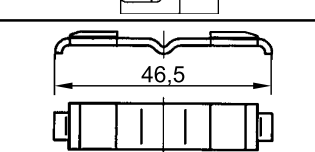




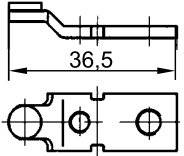
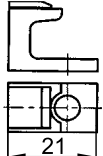
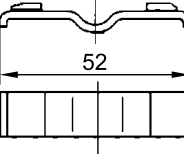
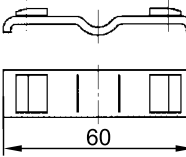
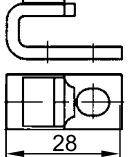
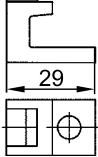
Контактные узлы для лифтовой коммутационной аппаратуры

| Наименование, номер чертежа | Общий вид и габаритные размеры контактов, мм | Наименование, номер чертежа | Общий вид и габаритные размеры контактов, мм |
|---|---|--|---|
| Контакты МК | | | |
| МК1, МК2, МК1-20Д Контакт подвижный (мостик) 5ЛХ.553.012 |  | МК1, МК2 Контакт неподвижный (скоба) 5ЛХ.140.028 |  |
| МК1-20Д Контакт неподвижный (скоба) 5ЛХ.140.100 |  | МК2-30, МК3-20Д Контакт неподвижный (скоба) 5ЛХ.551.079 |  |
| МК3 Контакт подвижный (мостик) 5ЛХ.553.040-04 S=3 мм |  | МК3 Контакт неподвижный (скоба) 5ЛХ.140.142-04 H=17 мм |  |
| МК4 Контакт подвижный (мостик) 5ЛХ.553.040-06 S=4 мм | | МК4 Контакт неподвижный (скоба) 5ЛХ.140.142-06 H=20 мм | |
| МК5 Контакт подвижный (мостик) ГЛЦИ.685161.113-02 |  | МК5 Контакт неподвижный (башмак) 5ЛХ.143.247-02 |  |
| МК6 Контакт подвижный (мостик) ГЛЦИ.685161.113 |  | МК6 Контакт неподвижный (башмак) 5ЛХ.143.247 |  |
| Контактные пары реле РПУ-4 | | | |
| Замыкающая пара ГЛЦИ.685179.090 |  | Размыкающая пара ГЛЦИ.685179.090-01 |  |

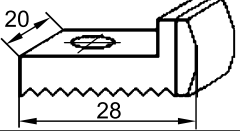
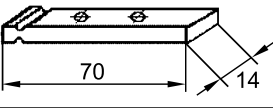
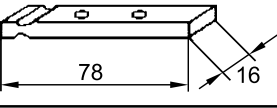
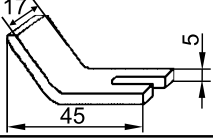
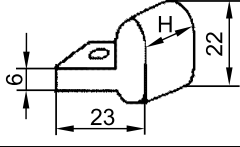
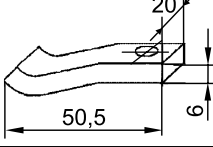
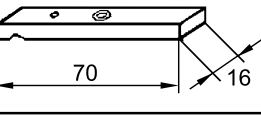
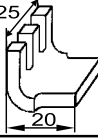
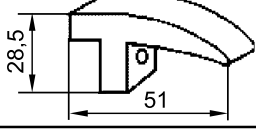
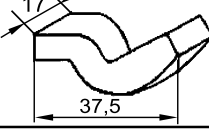
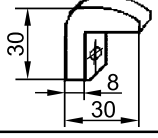
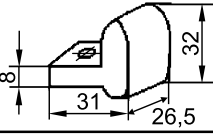
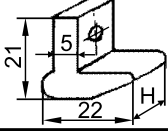
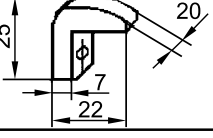
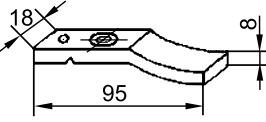
Контактные узлы для магнитных пускателей

| Наименование, номер чертежа | Общий вид и габаритные размеры контактов, мм | Наименование, номер чертежа | Общий вид и габаритные размеры контактов, мм |
|--|---|--|---|
| ПМ12-010 Контакт подвижный (мостик) ГЛЦИ.685175.073 |  | ПМ12-063, ПМЛ-3000, ПМЛ-4000 Контакт подвижный (мостик) ГЛЦИ.685161.094 |  |
| Контакт неподвижный ГЛЦИ.685175.074 | |  | Контакт неподвижный ГЛЦИ.685175.111 |

| | | | |
|---|---|---|---|
| <p>ПМ12-025 Контакт подвижный (мостик) ГЛЦИ.685175.063</p> |  | <p>ПМ12-100 Контакт подвижный (мостик) ГЛЦИ.685161.038</p> |  |
| <p>Контакт неподвижный ГЛЦИ.685175.064</p> |  | <p>Контакт неподвижный ГЛЦИ.685175.059</p> |  |
| <p>ПМ12-040 Контакт подвижный (мостик) ГЛЦИ.685161.022</p> |  | <p>ПМ12-160 Контакт подвижный (мостик) ГЛЦИ.685161.055</p> |  |
| <p>Контакт неподвижный ГЛЦИ.685192.005</p> |  | <p>Контакт неподвижный ГЛЦИ.685175.060</p> |  |
| <p>ПМЕ-111 Контакт подвижный (мостик) ГЛЦИ.685161.114</p> |  | <p>ПМЕ-211 Контакт подвижный (мостик) ГЛЦИ.685161.115</p> |  |
| <p>Контакт неподвижный ГЛЦИ.685162.064</p> |  | <p>Контакт неподвижный ГЛЦИ.685165.025</p> |  |
| <p>ПАЕ-300 Контакт подвижный (мостик) ГЛЦИ.685172.033</p> |  | <p>ПАЕ-400 Контакт подвижный (мостик) ГЛЦИ.685172.037</p> |  |
| <p>Контакт неподвижный (башмак) 5ЛХ.550.073</p> |  | <p>Контакт неподвижный (скоба) ГЛЦИ.685171.126</p> |  |
| <p>ПАЕ-500 Контакт подвижный (мостик) ГЛЦИ.685172.038</p> |  | <p>ПАЕ-600 Контакт подвижный (мостик) ГЛЦИ.685172.039</p> |  |
| <p>Контакт неподвижный (башмак) ГЛЦИ.685171.127</p> |  | <p>Контакт неподвижный (башмак) ГЛЦИ.685171.128</p> |  |
| <p>ПМА-3000 Контакт подвижный (мостик) 5ЛХ.553.044</p> |  | <p>ПМА-4000 Контакт подвижный (мостик) 5ЛХ.553.026</p> |  |

| | | | |
|--|---|--|---|
| <p>ПМА-3000 Контакт неподвижный 5ЛХ.550.091</p> |  | <p>ПМА-4000 Контакт неподвижный (башмак) 5ЛХ.550.073</p> |  |
| <p>ПМА-5000 Контакт подвижный (мостик) 5ЛХ.553.024</p> |  | <p>ПМА-6000 Контакт подвижный (мостик) 5ЛХ.553.045</p> |  |
| <p>Контакт неподвижный (скоба) 5ЛХ.551.100</p> |  | <p>Контакт неподвижный (башмак) 5ЛХ.551.092</p> |  |

Контактные узлы коммутационной аппаратуры электровозов и электропоездов

| Наименование, номер чертежа | Общий вид и габаритные размеры контактов, мм | Наименование, номер чертежа | Общий вид и габаритные размеры контактов, мм |
|--|---|--|---|
| <p>Контакт 5ТН.551.209 ГЛЦИ.685171.129</p> |  | <p>Контакт подвижный ГЛЦИ.741662.022</p> |  |
| <p>Контакт подвижный 8ТН.551.077 ГЛЦИ.757473.070</p> |  | <p>Контакт неподвижный ГЛЦИ.745242.043</p> |  |
| <p>Контакт 8ТН.551.078 ГЛЦИ.757475.017 - 00 (H=16), - 01 (H=14), - 02 (H=21)</p> |  | <p>КЭ-61 Контакт подвижный ГЛЦИ.757474.079</p> |  |
| <p>Контакт 8ТР.551.030 ГЛЦИ.757473.031</p> |  | <p>Контакт неподвижный ГЛЦИ.757474.096</p> |  |
| <p>Контакт 8ТР.551.039 ГЛЦИ.757475.001</p> |  | <p>Контакт ГЛЦИ.757475.006</p> |  |
| <p>Контакт 8ТР.551.043 ГЛЦИ.757475.002</p> |  | <p>Контакт ГЛЦИ.757475.014</p> |  |
| <p>Контакт ККТ61 8ТР.551.045 ГЛЦИ.757475.003 - 00 (H=16) - 01 (H=14)</p> |  | <p>Контакт ГЛЦИ.757475.018</p> |  |
| <p>Контакт 8ТР.557.026 (ГЛЦИ.757474.039)</p> |  | | |