

1.24. БЛОК-ПРИСТАВКА КОНДЕНСАТОРНАЯ БПК-01 (-02)



ОБЩИЕ СВЕДЕНИЯ

Блок-приставка конденсаторная БПК-01 (-02) предназначена для обеспечения бесперебойной работы электронной аппаратуры при перерывах питания.

Разработана для совместного использования с устройствами релейной защиты и автоматики (РЗА) для исключения процесса перезагрузки микропроцессорных устройств РЗА при снижении или пропадании питания длительностью до 0,5 с.

Условия эксплуатации:

- температура окружающего воздуха – от минус 40 до 55 °С;
- относительная влажность воздуха – до 80% при температуре 25 °С.

ОСНОВНЫЕ ТЕХНИЧЕСКИЕ ХАРАКТЕРИСТИКИ

Основные технические данные приведены в таблице 1.

Таблица 1

Параметр	Значение параметра
Номинальное напряжение $U_{ном}$, В:	
- БПК-02	± 110
- БПК-01	± 220
Допустимый перерыв питания при $U_{ном}$, с	до 0,5
Степень защиты:	
- по корпусу	IP40
- по выводам	IP20

КРАТКОЕ ОПИСАНИЕ РАБОТЫ И КОНСТРУКЦИИ РЕЛЕ, ЕГО ГАБАРИТНЫЕ И ПРИСОЕДИНИТЕЛЬНЫЕ РАЗМЕРЫ

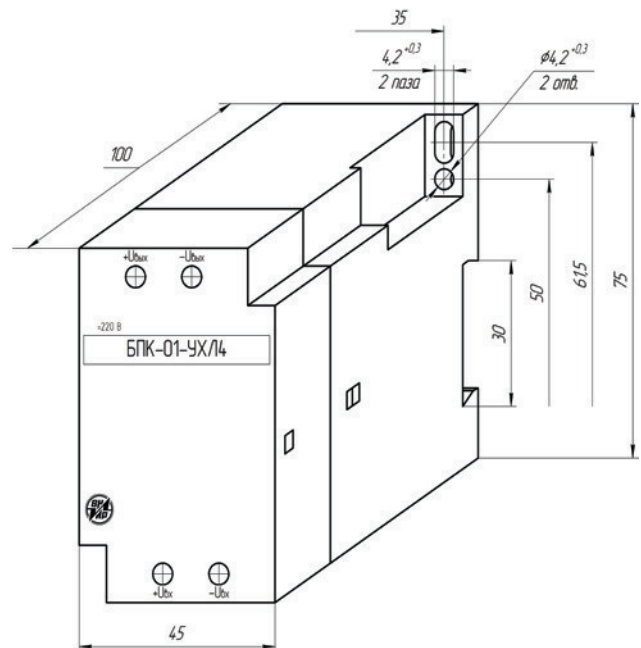
При подаче напряжения питания на входные клеммы начинается заряд конденсатора через токоограничивающий резистор. Одновременно через диод запитывается микропроцессорное устройство РЗА, подключенное к выходным клеммам. Второй диод служит для исключения броска пускового тока при подаче напряжения.

При снижении уровня питающего напряжения или его полном исчезновении конденсатор разряжается на устройство РЗА, поддерживая его питание. При восстановлении питания процесс заряда конденсатора повторяется.

Изделие выпускается в пластмассовом корпусе. Крепление может производиться двумя способами:

- с помощью двух винтов М4;
- с помощью специальной защелки на DIN-рейку 35 мм.

Присоединение внешних проводников – переднее, под зажим, с помощью винтов.



Габаритные размеры