

## **Тема:** Реле промежуточные РП21М и РП21МН

---

Промежуточное реле РП21М (далее – реле) не имеет исполнения для монтажа на печатной плате. Реле поставляются следующих типоразмеров:

- реле (без розетки) для присоединения внешних проводников пайкой;
- реле с розеткой, которое крепится к панели при помощи винтов, присоединение внешних проводников заднее, с ламелями подпайку (см. рисунок 1). Условное обозначение «реле с розеткой типа 1»;
- реле с розеткой, которое крепится к панели при помощи защелки, присоединение внешних проводников переднее винтовыми зажимами. Условное обозначение «реле с розеткой типа 2»;
- реле с розеткой, которое крепится к панели при помощи винтов, присоединение внешних проводников переднее винтовыми зажимами. Условное обозначение «реле с розеткой типа 3».

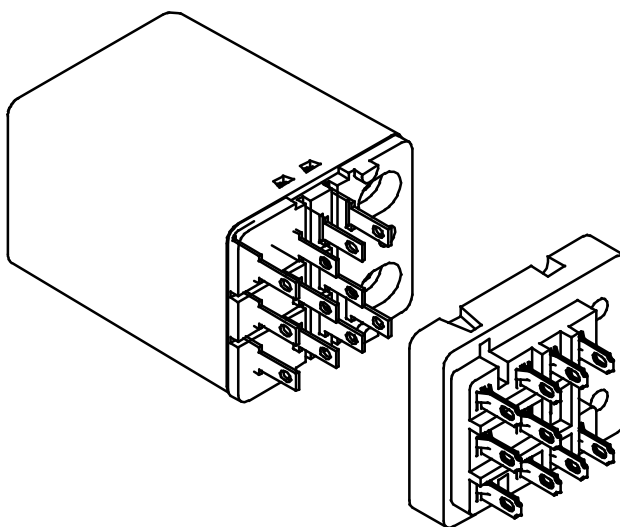


Рисунок 1. Вид разнесенной сборки реле с розеткой типа 1 со стороны разъема (защелка для крепления реле условно не показана)

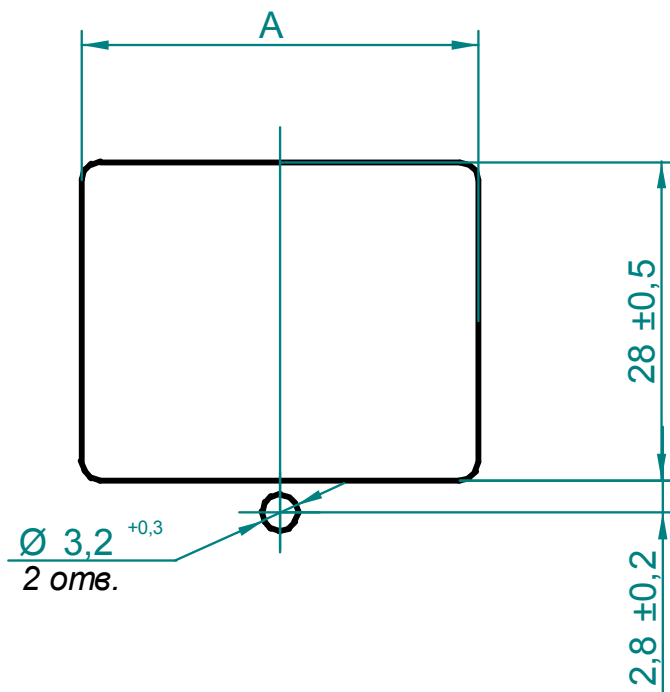


Рисунок 2. Разметка сверления отверстий под установку реле без розетки

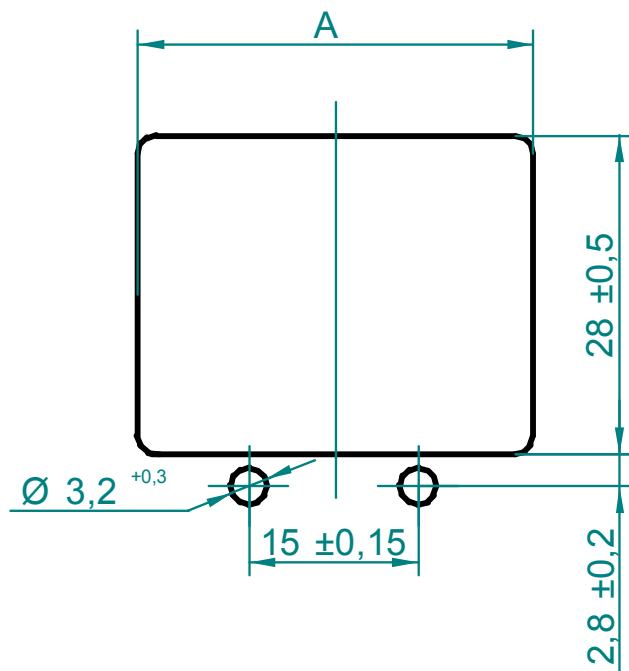


Рисунок 3. Разметка сверления отверстий под установку реле с розеткой

Таблица 2. Размер A в соответствии с исполнением реле по количеству контактов

Исполнение реле по количеству контактов	Рисунок	Размер A, мм
100; 010; 001; 200; 020; 002; 120; 210; 003	2	30 ± 0,5
400; 220; 004	3	35 ± 0,5

Розетки для реле типа РП21М на 27 В постоянного тока не предусмотрены.

Реле с ламелями под пайку проводов, в том числе на розетке типа 1, должны устанавливаться на изоляционные или металлические панели, при этом разметку отверстий следует производить в соответствии с рисунком 2 Реле в холодном состоянии при температуре окружающего воздуха  $(20\pm 5)^\circ\text{C}$  и номинальном напряжении катушки имеет:

а) потребляемую мощность для реле без приставки времени

- 2,0 Вт – для реле постоянного тока с числом контактов до 3;

- 2,5 Вт – для реле постоянного тока с числом контактов 4, а также с катушкой на 220 В с числом контактов до 3;

- 3,0 ВА – для реле переменного тока с числом контактов до 3;

- 3,5 Вт – для реле переменного тока с числом контактов 4, а также с катушкой на 380 В с числом контактов до 3;

б) потребляемую мощность для реле с приставкой времени

- 4,0 Вт – для реле постоянного тока;-

- 5,0 ВА – для реле переменного тока.

Для получения данных по потреблению катушек на пуске необходимо провести дополнительные испытания.